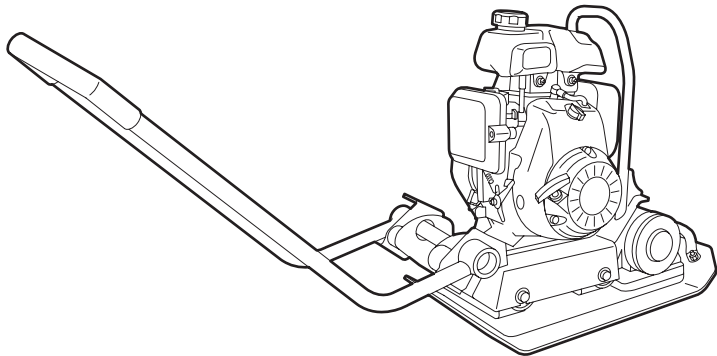


## VIBRAČNÍ DESKA KOMPAKTNÍ

### Návody k použití a bezpečnostní předpisy

Vibrační pěch je určený k pečování zeminy, násypů, písku, natvrdo pálených cihel a dlaždic. Vibrační pěch je kompaktní, lehký a snadno se používá. Přítlačné držadlo je sklopné a usnadňuje tak transport.



### Pozor!

Nesprávné používání může vést k úrazu uživatele nebo poškození stroje. Nejprve si přečtěte bezpečnostní předpisy!

## BEZPEČNOSTNÍ PŘEDPISY



### Bezpečnost uživatele

- Používejte ochranu sluchu, ochrannou obuv, pracovní rukavice a ochranný pracovní oděv.
- Buďte opatrní, máte-li dlouhé vlasy a volný oděv.
- **Nikdy** stroj nezvedejte sami.
- **Nikdy** stroj nepoužívejte bez ochranných krytů.
- Než stroj zapnete, postarejte se o to, abyste ho mohli bezpečným způsobem vypnout.
- Vymezte si pracoviště a nepovoláné osoby udržujte v bezpečné vzdálenosti.
- Udržujte děti a domácí zvířata z dosahu stroje.
- Osoby mladší 18 let nesmějí se strojem pracovat.

### Před použitím zkontrolujte

- Polohu spínače. Musí být nastavena na 0.
- Jestli konec měrky hladiny oleje ještě zasahuje do oleje. V případě potřeby doplňte motorovým olejem 10W30.
- Nedochozí-li k úniku paliva nebo oleje.
- Vizuálně zkontrolujte stroj na defekty.
- Motor, kabeláž a ochranné kryty zkontrolujte na poškození.

### Při problémech na stroji (nebo se strojem) kontaktujte pronajímatele!

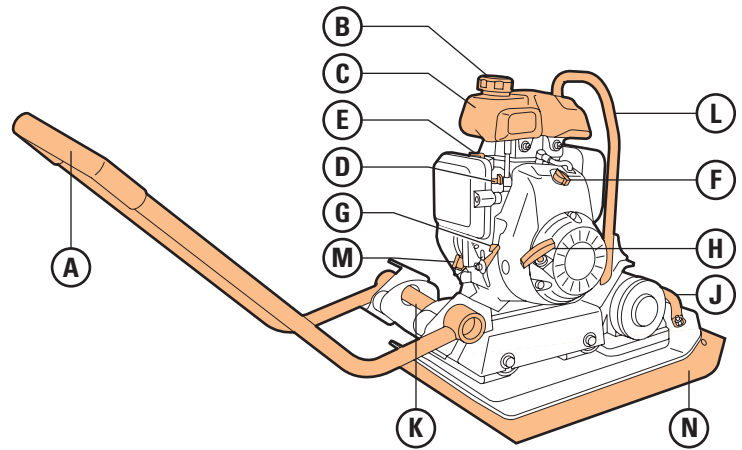
### Bezpečnost během používání

- Výfukové plyny jsou škodlivé. Při použití stroje v uzavřeném nebo špatně ventilovaném prostoru zajistěte ventilaci.
- **Nikdy** nenechávejte motor běžet bez dozoru.
- Motor se při provozu rozpálí, proto se motoru za chodu nedotýkejte.
- Před doplněním paliva motor nejprve vypněte a nechte ho vychladnout.
- Palivo dolévejte do nádrže venku, nemanipulujte otevřeným ohněm a nekuřte, po naplnění nádrže dobře uzavřete zátkou nádrže.
- Benzín je hořlavý a vznětlivý. Než nastartujete motor, odstraňte nechtěně vedle ukápnuté palivo.
- Stroj není vhodný k pečování čerstvého asfaltu, čerstvý asfalt se lepí na pečovací desku.

### Bezpečnost po použití

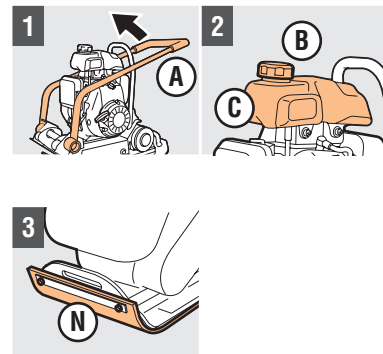
- Motor vypněte a zavřete přívod paliva.

## 1. OBSLUŽNÉ FUNKCE



- |   |                       |   |  |
|---|-----------------------|---|--|
| A | Přítlačné držadlo     | H | Startovací lanko                               |
| B | Zátka palivové nádrže | J | Rukojeť  |
| C | Palivová nádrž        | K | Rukojeť  |
| D | Uzávěr přívodu paliva | L | Zvedací držadlo                                |
| E | Sytič                 | M | Měrka hladiny oleje/ nalévací zátka (pro olej) |
| F | Spínač                | N | Gumový kobereček (volitelné)                   |
| G | Plynová páčka         |   |  |

## 2. PŘÍPRAVA K POUŽITÍ

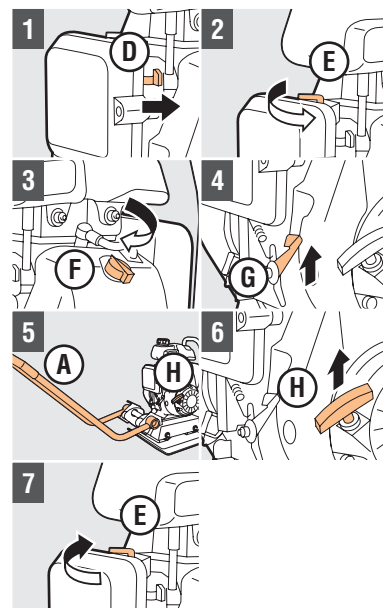


- 1 Nastavte **A** do pracovní polohy
- 2 Vyšroubujte **B**, naplňte **C** a opět zašroubujte **B**  
**Pozor!** Používejte bezolovnatý benzín!  
**Pozor!** Plňte **C** venku, nemanipulujte otevřeným ohněm, nekuřte, dobře uzavřete **B** a odstraňte ukápnutý benzín dříve než nastartujete motor!

### Gumový kobereček (volitelné)

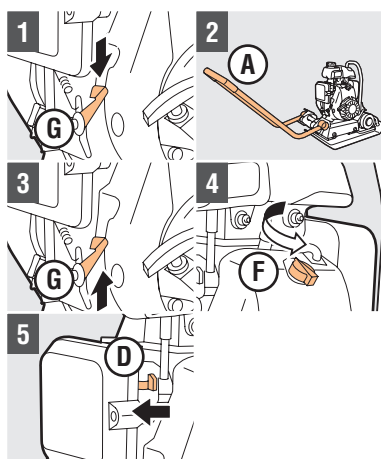
- 3 Upevněte **N** pomocí 2 šroubů na vibrační pěch

## 3. POUŽITÍ VIBRAČNÍHO PĚCHU



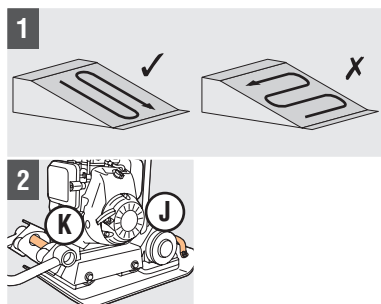
### Spuštění motoru

- 1 Otočte **D** doprava
- 2 Je-li motor studený, posuňte **E** doprava  
**Pozor!** Je-li motor teplý, **E** nepoužívejte!
- 3 Otočte **F** do polohy 1
- 4 Dejte **G** do nejvyšší polohy
- 5 Uchopte **H** pevně jednou rukou a **A** druhou rukou
- 6 Potáhněte **H** až ucítíte odpor, pak nechte **H** klesnout zpět a zatáhněte **H** silným tahem, to opakujte dokud motor nenaskočí  
**Pozor!** Vytažené **H** náhle nepouštějte!
- 7 Posuňte **E** pozvolna zpátky doleva  
**Pozor!** Stroj začněte používat teprve když je **E** úplně vlevo!



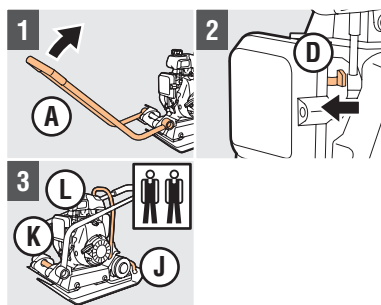
### Pěchování

- 1 Nastavte **G** do nejnižší polohy
- 2 Používejte **A** k řízení stroje a pěchujte podklad  
**Pozor!** Podklad pěchujte v rovných pruzích, dokud není dostatečně zhutnělý, a včas se otáčejte!
- Pozor!** Při správné rychlosti cítíte na **A** slabé vibrování a stroj se na rovném podkladu pohybuje snadno dopředu, aniž byste museli tlačít!
- 3 Ustavte **G** do nejvyšší polohy a stroj zastavte
- 4 Otočte **F** do polohy 0
- 5 Otočte **D** doleva a vypněte motor  
**Pozor!** Motor může být hodně rozpálený



### Pěchování na svahu

- 1 Svah pěchujte odshora dolů a zdola nahoru, nikoli šikmým směrem
- 2 Případně upevněte provaz na **J** nebo **K** a nechte někoho provázem stroj vést



### Transport vibračního pěchu

- 1 Sklopte **A**
- 2 Zkontrolujte, jestli je **D** úplně vlevo
- 3 Zvedněte stroj ve dvou osobách za **J** a **K**, nebo stroj zvedněte za **L**  
**Pozor!** Nikdy stroj nezvedejte sami!
- 4 Stroj přemístěte  
**Pozor!** Držte stroj vodorovně, tak aby z něj nevyteklo žádné palivo!  
**Pozor!** Stroj přemísťujte pouze tehdy, je-li motor vypnutý!

## 4. PO POUŽITÍ

- 1 Zkontrolujte, jestli je spínač **F** v poloze 0
- 2 Zkontrolujte, jestli je uzávěr přívodu paliva **D** úplně vlevo
- 3 Stroj vyčistěte